

240 系列



3241-1 型和 3241-7 型气动控制阀

3241 型直通单座阀

ANSI 标准类型

应用

控制阀用于过程控制工程及工业应用

公称通径 **NPS ½ 至 12**

压力等级 **ANSI Class 125 至 300**

温度 **-320 至 842°F · -196 至 450°C**



3241 型直通单座阀可与下列配用:

- 3271 型气动执行机构 (3241-1 型控制阀)
- 3277 型气动执行机构 (3241-7 型控制阀)

阀体制造材料:

- 铸铁
- 碳钢、不锈钢或低温碳钢
- 锻钢或锻不锈钢
- 特殊材料

整体阀盖的最大阀门公称通径为 NPS 6

阀芯:

- 金属密封 或
- 软密封

控制阀基于标准的模块化设计, 可配置各种附件:

阀门定位器、阀位开关、电磁阀和符合 IEC 60534-6 和 NAMUR 规范的其它附件, 详见产品信息表 T 8350 ZH。

类型

标准型 温度范围从 15 至 430°F (-10 至 220°C)

- **3241-1 型** (图 1 和图 3) · NPS ½ 至 12
配置 3271 型气动执行机构 (见数据表 T 8310-1/-2 ZH)
- **3271-7 型** (图 2 和图 4) · NPS ½ 至 6
配置可直接连接阀门定位器的 3277 型气动执行机构 (见数据表 T 8310-1 ZH)

其它选项

- **NPT 螺纹连接** (图 3) · NPS ½ 至 2、250 磅级
- **可调填料** · 见产品信息表 T 8000-1 ZH
- 用于降低噪声的**减噪器**或 **AC-1/AG-2 阀内件** · 参见数据表 T 8081 ZH 和 T 8082 ZH
- **压力平衡阀芯** · 见技术数据
- **延长型阀盖或波纹管密封** · 见技术数据
- **热夹套** · 按需要提供
- **不锈钢气动执行机构** · 见数据表 T 8310-1 ZH
- **附加手轮** · 见数据表 T 8310-1/-2 ZH
- **3241 DWA 型** · 用于 PSA (pressure swing adsorption) 装置的类型 · 见 T 8012-1 ZH 和 T 8015-1 ZH



图 1 · 3241-1 型
NPS ½至 12

图 2 · 3241-7 型
NPS ½至 6

图 3 · 3241-1 型
NPT 螺纹连接

图 4 · 3241-7 型
NPS ½至 3
锻钢

- **经过型式检验的类型** · 用于加热系统（见数据表 T 8016 ZH）、用于气体已经过 DIN/DVGW 型式检验（见数据表 T 8020 ZH）、用于液体燃料、液化石油气（见数据表 T 8022 ZH）。
- **DIN 标准类型** · 见数据表 T 8015 ZH
- **类型及尺寸按日本工业标准（JIS）** · 根据要求提供

工作原理

工艺介质按箭头指示方向流经控制阀。阀芯位置决定阀座和阀芯之间的流通截面积。

故障-安全位置

根据气动执行机构压缩弹簧的不同装配（详见数据表 T 8310-1 ZH 和 T 8310-2 ZH），当气源故障时，控制阀可有两个不同的故障-安全位置。

气动执行机构推杆伸出（FA）

当气源故障时，气动执行机构的弹簧使控制阀关闭。

气动执行机构推杆缩回（FE）

当气源故障时，气动执行机构的弹簧使控制阀开启。

注

图 5 至图 8 为控制阀配置举例。对于允许的压差见信息表 T 8000-4 ZH。

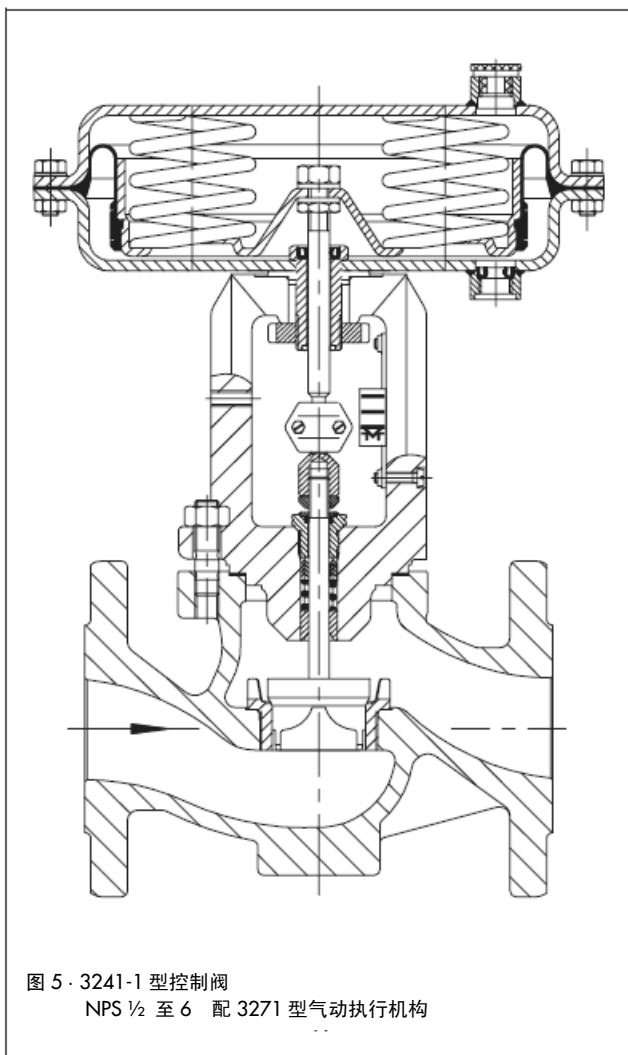


图 5 · 3241-1 型控制阀
NPS 1/2 至 6 配 3271 型气动执行机构

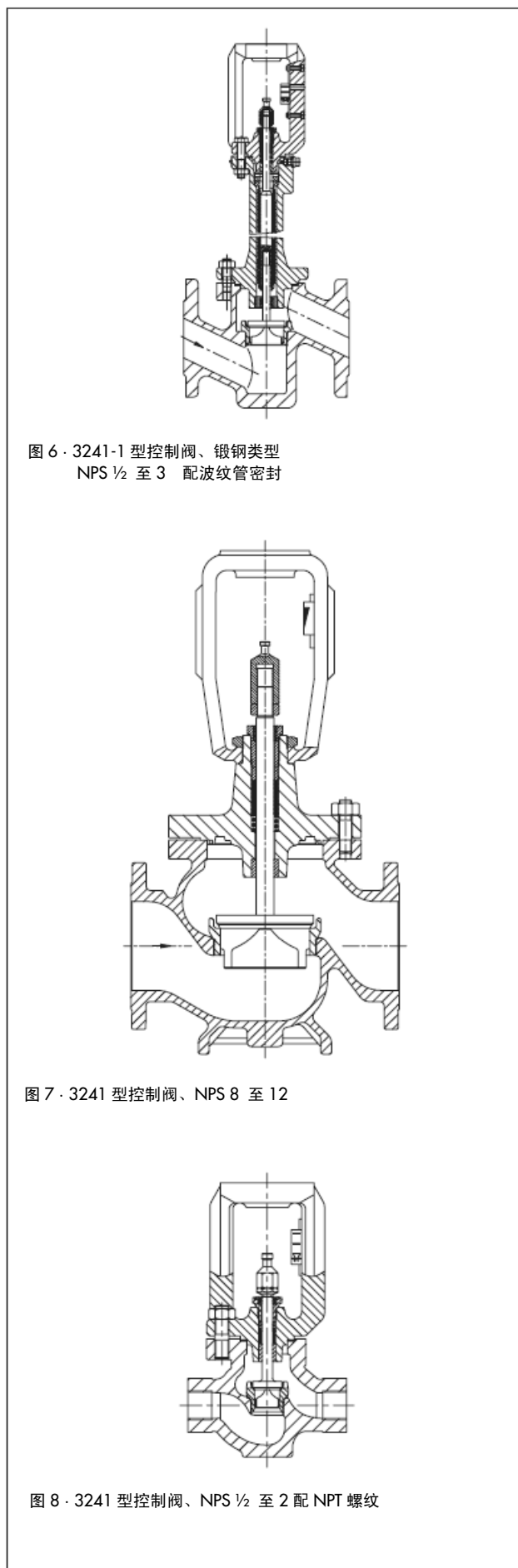


图 6 · 3241-1 型控制阀、锻钢类型
NPS 1/2 至 3 配波纹管密封

图 7 · 3241 型控制阀、NPS 8 至 12

图 8 · 3241 型控制阀、NPS 1/2 至 2 配 NPT 螺纹

表 1 · 技术数据

阀门公称通径		NPS	1 至 6	½ 至 2	½ 至 12				½, 1, 1½, 2 和 3 ²⁾	
ASTM 材料			铸铁 A 126B		碳钢 A 216 WCC	不锈钢 A 351 CF8M	碳钢 A 352 LCC	不锈钢 A 351 CF8	锻钢 A105	锻不锈钢 A 182 F316
压力等级		Class	125	250	150/300				300	
端面连接		法兰	FF	-	RF ¹⁾				RF ¹⁾	
		焊接	-		DIN EN 12627 图 2, 仅用于 NPS 1、1½、2、3、4、6、8、10 和 12				-	
		螺纹	-	NPT	-				-	
阀座/阀芯密封		金属密封 · 软密封 · 高性能金属密封								
流量特性		等百分比 · 线性								
可调比		NPS ½ 至 NPS 2 为 50: 1 · NPS 2 至 NPS 6 为 30: 1 · NPS 8 及以上为 50: 1								
温度范围 °C (°F) · 允许操作压力按压力-温度图表 (见信息表 T 8000-2 ZH)										
没加延长阀盖的阀体		-10 至 220 °C (15 至 430 °F)								
阀体	延长 阀盖	短 °C (°F)	-29 至 232 (-20 至 449)	-29 至 427 (-20 至 800)	-50 至 450 (-58 至 842)	-46 至 343 (-50 至 650)	-50 至 300 (-58 至 572)	-29 至 427 (-20 至 800)	-50 至 450 (-58 至 842)	
		长 °C (°F)	-		-198 至 450 (-324 至 842)	-	-200 至 300 (-328 至 572)	-	-198 至 450 (-324 至 842)	
	波纹管 密封	短 °C (°F)	-29 至 232 (-20 至 449)	-29 至 427 (-20 至 800)	-50 至 427 (-58 至 800)	-46 至 343 (-50 至 650)	-50 至 300 (-58 至 572)	-29 至 427 (-20 至 800)	-50 至 450 (-58 至 842)	
		长 °C (°F)	-		-198 至 427 (-324 至 800)	-	-200 至 300 (-328 至 572)	-	-198 至 450 (-324 至 842)	
阀芯	标准	金属密封	-200 至 450 °C (-328 至 842 °F)							
		软密封	-200 至 220 °C (-328 至 428 °F)							
	平衡	带 PTFE 环	-50 至 220 °C (-58 至 428 °F) · 低温按需提供							
		带石墨环	-200 至 450 °C (-328 至 842 °F)							
泄漏等级按 ANSI/FCI 70-2										
阀芯	标准	金属密封	标准: IV · 高性能金属密封: V							
		软密封	VI							
	平衡	金属密封	标准: IV · 带 PTFE 或石墨压力平衡环 V · 高性能金属密封 (仅带 PTFE 压力平衡环) 按需提供							

1) 其它类型按需提供 2) NPS 3 仅 A 105

表 2 · 材料

标准类型							
阀体 ¹⁾	铸铁 A 126B	碳钢 A 216 WCC	不锈钢 A 351 CF8M	碳钢 A 352 LCC	不锈钢 A 351 CF8	锻钢 A105	锻不锈钢 A 182 F316
阀盖	A 105/ A 126B	A 105/ A 216 WCC	A 182 F316 A 351 CF8M	A 350 LF2 A 352 LCC	A 182 F304 A 351 CF8	A105	A 182 F316
阀座 ²⁾	铬钢 UNS S41000/1.4008		A 182 F316L/ A 351 CF3M	铬钢 UNS S41000/1.4008	A 182 F304/ A 351 CF8	铬钢 UNS S41000/1.4008	A 182 F316L/ A 351 CF3M
阀芯 ²⁾	铬钢 UNS S41000 (A 182 F316L) /1.4008		A 182 F316L/ A 351 CF3M	铬钢 UNS S41000 (A 182 F316L) /1.4008	A 182 F304/ A 351 CF8	铬钢 UNS S41000 (A 182 F316L) /1.4008	A 182 F316L/ A 351 CF3M
阀芯密封	用于软密封的密封环: PTFE 加玻璃纤维						
	用于平衡阀芯的密封环: PTFE 加碳或石墨环						
导向轴套	A 582 430F		316 Ti	316 Ti	A 182 F304	A 582 430F	316 Ti
填料 ³⁾	V 型环填料加碳 · 弹簧: A 479 302						
阀体垫圈	金属/石墨						
延长阀盖	A 105	A 105	A 182 F316	A 350 LF2	A 182 F 304	A 105	A 182 F316
金属波纹管密封							
延长段	A 105	A 105	A 182 F316	A 350 LF2	A 182 F 304	A 105	A 182 F316
金属波纹管	1.4571 ⁴⁾				A 182 F321	1.4571	
热夹套	-		A 182 F 316L				

1) 对于海水应用的特殊材料: N 08904, 双向钢 A 995 4 A; 镍基合金: A 494 LW-21M; 其它特殊材料按需提供。
2) 所有阀座和金属密封阀芯均可用司太莱合金表面加硬; 对于 NPS ≤ 4 阀芯和最大阀座孔 38 也可用全司太莱合金制作。
3) 可按需提供其它填料 (见 T 8000-1 ZH) · 4) 其它材料可按需提供

表3 · Kvs系数

表3a · 总貌 (带减噪器St I (Cv I、Kvs I)、减噪器St II (Cv II、Kvs II) 或减噪器St III (Cv III、Kvs III))

Cv	0.12	0.2	0.3	0.5	0.75	1.2	2	3	5	7.5	12	20	30	47	70	95	75	120	190	300	290	420	735	1150	1730		
Kvs	0.1	0.16	0.25	0.4	0.63	1.0	1.6	2.5	4.0	6.3	10	16	25	40	60	80	63	100	160	260	250	360	630	1000	1500		
Cv I	-						1.7	2.6	4.2	7	10.5	17	26	42	62	85	67	105	170	275	265	375	650	1040	1560		
Kvs I	-						1.45	2.2	3.6	5.7	9	14.5	22	36	54	72	57	90	144	234	225	320	560	900	1350		
Cv II	-											9.5	16	24	40	58	75	60	95	150	260	240	350	580	1000	-	
Kvs II	-											8	13	20	32	48	63	50	80	125	210	200	290	500	800	-	
Cv III	-											9	-	23	35	-	-	55	90	140	-	220	315	560	880	-	
Kvs III	-											7.5	-	20	30	-	-	47	75	120	-	190	270	480	750	-	
阀座 ∅D	英寸	0.12			0.24			0.47			0.945			1.22	1.5	1.9	2.48	3.15	2.48	3.15	3.94	5.12	4.92	5.91	7.87	9.84	11.8
	mm	3			6			12			24			31	38	48	63	80	63	80	100	130	125	150	200	250	300
行程	英寸	0.59											1.18					2.36			4.72						
	mm	15											30					60			120						

表3b · 无减噪器类型 (Cv/Kvs) · 表中阴影部分也可用于压力平衡阀芯

Cv	0.12	0.2	0.3	0.5	0.75	1.2	2	3	5	7.5	12	20	30	47	70	95	75	120	190	300	290	420	735	1150	1730		
Kvs	0.1	0.16	0.25	0.4	0.63	1.0	1.6	2.5	4.0	6.3	10	16	25	40	60	80	63	100	160	260	250	360	630	1000	1500		
NPS	DN																										
1/2	15	•	•	•	•	•	•	•	•																		
3/4	20	•	•	•	•	•	•	•	•	•																	
1	25	•	•	•	•	•	•	•	•	•	•																
1 1/2	40				•	•	•	•	•	•	•	•	•														
2	50				•	•	•	•	•	•	•	•	•	•													
2 1/2	65												•	•	•												
3	80												•	•	•	•											
4	100																•	•	•	•							
6	150																•	•	•	•	•						
8	200																	•	•		•	•	•				
10	250																	•	•		•	•	•	•			
12	300																		•		•	•	•	•	•		

有 19mm 行程 (不能带波纹管密封)

表3c · 带减噪器St I类型 (Cv I/Kvs I) · 表中阴影部分也可用于压力平衡阀芯

Cv I	-	1.7	2.6	4.2	7	10.5	17	26	42	62	85	67	105	170	275	265	375	650	1040	1560					
Kvs I	-	1.45	2.2	3.6	5.7	9	14.5	22	36	54	72	57	90	144	234	225	320	560	900	1350					
NPS	DN																								
1/2	15						•	•	•																
3/4	20						•	•	•																
1	25						•	•	•																
1 1/2	40								•	•	•	•													
2	50								•	•	•	•	•												
2 1/2	65												•	•	•										
3	80												•	•	•	•									
4	100																•	•	•	•					
6	150																•	•	•	•	•				
8	200																	•	•		•	•	•		
10	250																		•	•		•	•	•	•
12	300																			•	•		•	•	•

表3d · 带减噪器St II类型 (Cv II/Kvs II) · 表中阴影部分也可用于压力平衡阀芯

Cv II		-															
Kvs II		-															
NPS	DN	9.5	15	23	37	56	-	60	95	146	245	235	335	580	936	-	
1/2	15																
3/4	20																
1	25																
1 1/2	40																
2	50																
2 1/2	65																
3	80																
4	100																
6	150																
8	200																
10	250																
12	300																

表3e · 带减噪器St III类型 (Cv III/Kvs III) · 表中阴影部分也可用于压力平衡阀芯

Cv III		-															
Kvs III		-															
NPS	DN	9	-	23	35	-	-	55	90	140	-	220	315	560	880	-	
1/2	15																
3/4	20																
1	25																
1 1/2	40																
2	50																
2 1/2	65																
3	80																
4	100																
6	150																
8	200																
10	250																
12	300																

1) 不带波纹管密封

控制阀选型计算的条件按照IEC 60534 第2-1节和第2-2节: $F_T=0.95$, $X_T=0.75$

流量系数的换算: Cv (US 加仑/分) = $1.156 Kvs$ (m^3/h) · Kvs (m^3/h) = $0.865Cv$ (US 加仑/分)

表4 · 3241-1型和3241-7型的标准型带法兰或焊接端面连接的尺寸 (mm)

		NPS	1/2	3/4	1	1 1/2	2	2 1/2	3	4	6	8	10-60	10-120	12	
控制阀		DN	15	20	25	40	50	65	80	100	150	200	250-60 ¹⁾	250-120 ¹⁾	300	
		NPT	1/2	3/4	1	1 1/2	2	-								
	长度L	Class 125 和 150	英寸	7.25	7.25	7.25	8.75	10.0	10.87	11.75	13.87	17.75	21.38	26.49	29.02	
			mm	184	184	184	222	254	276	298	352	451	543	673	737	
	Class 300	英寸	7.50	7.62	7.75	9.25	10.50	11.50	12.50	14.50	18.62	22.36	27.87	30.51		
			mm	191	194	197	235	267	292	318	368	473	568	708	775	
长度L1	Class 250	英寸	6	6	6	8	9.25	-								
			mm	152.4	152.4	152.4	203.2	235	-							
H1 ²⁾ 用于 执行机构	≤700 cm ²	英寸	8.66					10.24	13.78	15.34	-					
		mm	220					260	350	390	-					
	1400-60 cm ²	英寸	-					32.1			34.25	37.6	46.65			
		mm	-					815			870	-	1185			
	1400-120 cm ²	英寸	-					35.5			37.6	43.46	52.52			
		mm	-					902			955	1104	1334			
	2800 cm ²	英寸	-					35.5			37.6	43.46	52.52			
		mm	-					902			955	1104	1334			
H2 用于类型	碳钢	英寸	1.73			2.83		3.86		4.65	6.89	9.65	10.63	12.2	14.37	
		mm	44			72		98		118	175	245	270	310	365	
	锻钢	英寸	2.1	-	2.76	3.62	3.86	-	5.05	-						
		mm	53	-	70	92	98	-	128	-						

1) NPS 10-60 (DIN 250-60) 控制阀为 60mm 阀门行程; NPS 10-120 (DIN 250-120) 控制阀为 120mm 阀门行程

2) 对于 Cv290、420 或 735 (=Kvs 250、360 或 630) 和 60mm 额定行程操作带超驰的 H1 增加 170mm。

执行机构		cm ²	120	240	350	700	1400-60	1400-120	2800
		in ²	18.6	37.2	54.25	108.5	217	217	434
膜片	∅D	英寸	6.6	9.45	11.02	15.35	20.87	21.02	30.31
		mm	168	240	280	390	530	534	770
H (700cm ² 及以上增加吊环)		英寸	2.44	2.44	3.23	7.87	11.30	19.29	24.8
		mm	62	62	82	200	287	490	630
H3 ¹⁾	3271型	英寸	4.33			7.48	24.02	25.59	
		mm	110			190	610	650	
	3277型	英寸	4.33			7.48	-		
		mm	110			190	-		
H5	3277型	英寸	3.46	3.98			-		
		mm	88	101			-		
螺纹	3271型	M30x1.5					M60x1.5	M100x2	
	3277型						-		
a	3271型	G 1/4 (1/4 NPT)			G 3/8 (3/8 NPT)		G 3/4 (3/4 NPT)	G 1 (1 NPT)	
a2	3277型	-			G 3/8 (3/8 NPT)		-		

1) 拆卸控制阀的最小空间高度

表5 · 3241-1型和3241-7型的重量

控制阀	NPS	½	¾	1	1½	2	2½	3	4	6	8	10-60	10-120	12
	DN	15	20	25	40	50	65	80	100	150	200	250-60	250-120	300
重量 (不包括执行机构)	lbs	11	13	15	26	33	53	66	93	265	860	1010	1318	1931
	kg	5	6	7	12	15	24	30	42	120	390	458	598	876

执行机构	cm ²	120	240	350	700	1400-60	1400-120	2800	
	in ²	18.6	37.2	54.25	108.5	217		434	
3271型 执行机构、 手轮	不带 手轮	lbs	6.6	11	18	48.5	154	386	772
		kg	3	5	8	22	70	175	450
	≤ 80 mm 行程	lbs	-	20	29	59.5	386	662	1268
		kg		9	13	27	175	300	575
	≤ 160 mm 行程	lbs	-					937	1543
		kg	-					425	700
3277型 执行机构、	不带 手轮	lbs	11	20	26.5	57.5	-		
		kg	5	9	12	26			
	带手轮	lbs		29	37.5	68.5			
		kg	-	13	17	31			

表6 · 带延长阀盖或波纹管密封特殊类型的尺寸和重量 · 不包括执行机构

表6a · NPS ½至 NPS 6 和 ½ NPT至 2 NPT螺纹

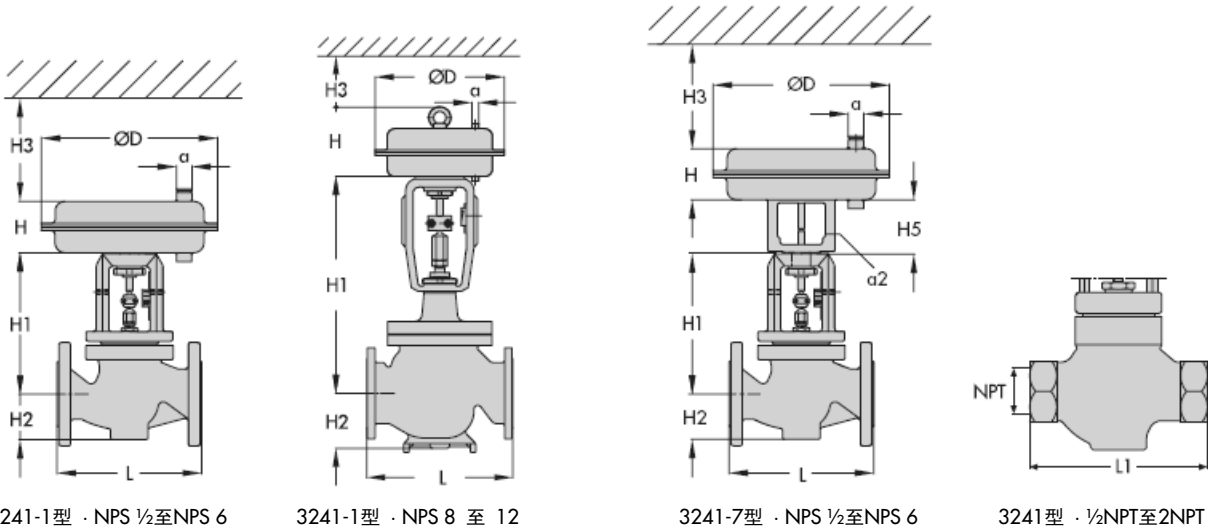
控制阀	NPS	½	¾	1	1½	2	2½	3	4	6	
	DN	15	20	25	40	50	65	80	100	150	
高度 H4、	短的延长阀盖或 波纹管密封、	in	16.06			16.06		17.7		25	26.5
		mm	408			408		450		635	672
	长的延长阀盖或 波纹管密封、	in	27.95			28.03		29.68		34.76	35.9
		mm	710			712		754		883	913
重量 (约)、	lbs	18	20	22	40	46	71	84	132	330	
	kg	8	9	10	18	21	32	38	60	150	

表6b · NPS 8 至 NPS12

类型		延长阀盖			波纹管密封			
执行机构	cm ²	1400-60	1400-120	2800	1400-60	1400-120	2800	
	in ²	155/217	217	434	155/217	217	434	
H4	NPS 8	in	49.61	52.95		57.76	61.10	
		mm	1260	1345		1467	1552	
	NPS 10 60 mm 行程	in	58.82	62.17		1924	79.09	
		mm	1494	1579		1924	2009	
	NPS 10 120 mm 行程	in	-	68.03		-	84.96	
		mm		1728			2158	
	NPS 12	in	66.26	72.13		80.91	86.73	
		mm	1683	1832		2055	2203	
重量 (约)	NPS 8	lbs	959			1058		
		kg	435			480		
	NPS 10	lbs	1450			1550		
		kg	658			703		
	NPS 12	lbs	2028			2127		
		kg	920			965		

按照需求可提供带热夹套类型的尺寸和重量

尺寸图



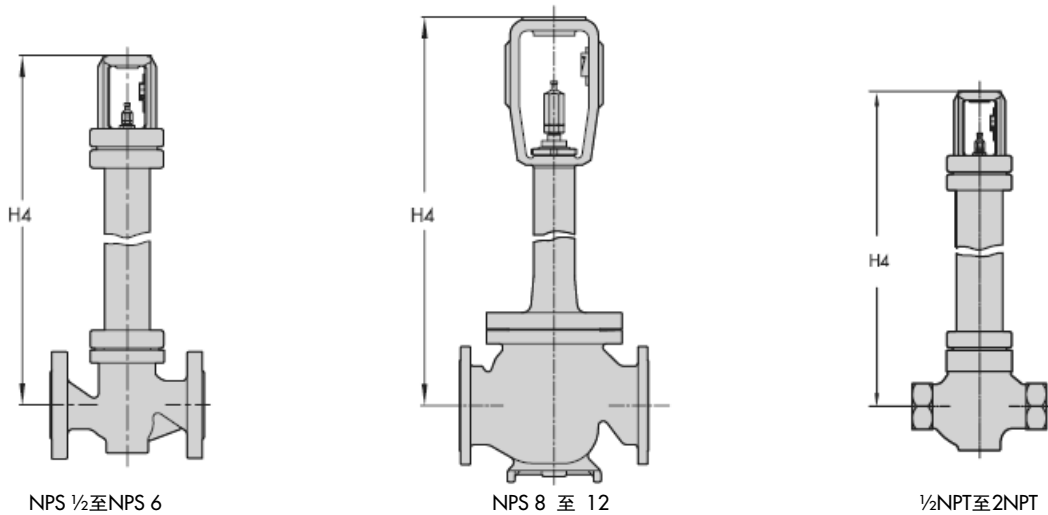
3241-1型 · NPS 1/2至NPS 6

3241-1型 · NPS 8 至 12

3241-7型 · NPS 1/2至NPS 6

3241型 · 1/2NPT至2NPT

带延长阀盖或波纹管密封类型



NPS 1/2至NPS 6

NPS 8 至 12

1/2NPT至2NPT

订货说明

直通单座阀	3241型
公称通径	NPS...
压力等级	ANSI Class...
阀体材料	按表2
连接	法兰 (RF或FF)、焊接或NPT螺纹
阀座和阀芯	金属密封/软密封/高性能金属密封
特性	等百分比或线性
气动执行机构	3271型或3277型
故障-安全位置	阀关闭或打开
工艺介质	密度和温度
最大流量	kg/h 或 m ³ /h
压力	p1 和 p2 巴或 psi (绝对压力)
附件	阀门定位器 和/或 阀位开关

规格数据可能因技术进步而改变



萨姆森控制设备 (中国) 有限公司
北京经济技术开发区永昌南路 11 号 (100176)
电话: 010-67803011 传真: 010-67803193
E-mail: info@samsonchina.com
http://www.samsonchina.com

南京维修服务中心
南京市中山东路 288 号新世纪广场 3506 室 (210002)
电话: 025-84676696 传真: 025-84676697

上海分公司
上海市徐汇区零陵路 899 号
飞洲国际广场 25 楼 J+K+L 室 (200030)
电话: 021-54591580 传真: 021-54253866

广州分公司
广州市黄埔大道西 33 号三新大厦 21 楼 E 室 (510620)
电话: 020-38202422 传真: 020-38202416

成都分公司
成都天府大道南延线成都高新区
高新孵化园 1 号楼 B-B-06 (610041)
电话: 028-85336626/27/28/29 传真: 028-85336630

沈阳分公司
沈阳市和平区和平北大街 69 号总统大厦 C 座 1308 室 (110003)
电话: 024-22814300 传真: 024-22814355

T 8012 ZH 2009 年 4 月版