



图 1

概述



组装, 安装调试和运行这些装备只能由有经验的人员进行。

采用合适的包装运输和恰当的储存。

供气不能超过最高允许压力, 如需要, 必须使用减压器来进行限制。

该装置可以安装在任何要求的位置。过滤器装在外壳内, 其电缆接头 Pg13.5 必须安装在垂直向下的位置, 如不可能, 应在水平位置。

安装时重要的是在外壳盖子上方保持有 $\geq 300\text{mm}$ 的净空。如此装置安装在带有定位器的旋转执行器或线性执行器上时, 需要在接口 9 将供气连接改变为外部供气(见第 7 页说明)。

最低允许环境温度为 -25°C (对于型号 3963-...0/-...2 和 3756-1203/-6203) 以及 -40°C (对于型号 3963-...1/-...3 和 3756-1213/-6213/-3.../-8...).

对于符合合格证书 PTB No. Ex-90.C.2100 的本征安全装置要低于最高允许环境温度 $+80^{\circ}\text{C}$ (见第 10 页)。

技术数据, 订货数据, 备件和附件见数据表 T 963 ZH.

目录

概述	第 1 页
安装	第 2 页
压缩空气连接	第 6 页
电气连接	第 9 页
合格证书	第 10 页
PTB No. Ex-90.C.2100 (附加)	
按 CSA 的规程装置用于危险区的安装指导	第 12 页
按 FM 规程装置用于危险区的安装指导	第 13 页

安 装

安装在导轨上

● 3963-...14/-...27/-...28/-...54/-...64 型
这些装置可以与用于按 EN 50035 的 G-外形 32 或按 EN 50022(图 2)的顶部导轨二种安装基座接合.

墙上安装

● 3963-...14/-...27/-...28/-...54/-...64型这
些装置可以接合到墙上安装板(图 2).

● 3963-...25型与

3756-1203/-6203/-1213/-6213型组合

● 3963-...76型与

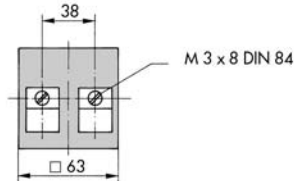
3756-3205/-8205/-3206/-8206/- 3325/-

8325/-3335/-8335/-3345/-8345/-

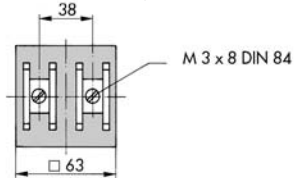
3355/-8355型组合

这些装置可以使用螺栓通过钻孔接合(图 3).

用于 G - 外形 3 2 的安装基座 (订货号 1400-5930)



用于顶部导轨 3 5 的安装基座 (订货号 1400-5931)



墙上安装板 (订货号 1400-6716)

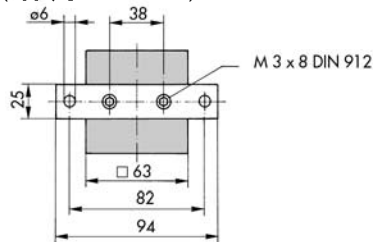


图 2. 外形尺寸 mm

3963-...25 型与 3756-1203/-6203/-1213/-6213 型组合

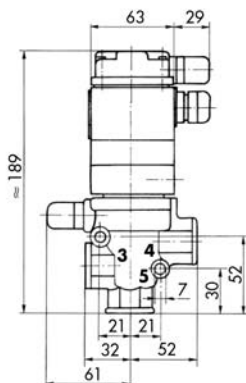
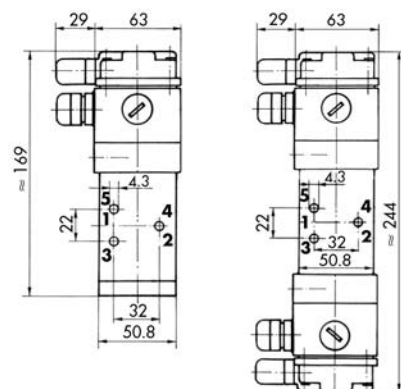


图 3 外形尺寸 mm

3963-...76 型与 3756-3205/-8205/-3206/-8206/-3325/ -8325/-3335/-8335/-3345/ -8345/-3355/-8355 型组合



使用按照 VDI/VDE 3845 的 NAMUR 接口安装到旋转执行器上

- 3963-...11/-...12/-...21/-...22/-...23/
-...52/-...62型
- 3963-...76型与
3756-3207/-8207/-3208/-8208/
-3327/-3827/-3337/-3837/
-3347/-3847/-3357/-3857型组合

这些装置使用 NAMUR 接口可以直接与旋转执行器接合(图 4). 在安装之前, 检查二个 O 形圈放置位置是否正确. 其操作方向是由旋转执行器的安装法兰上带螺纹的编码销钉 M5x10 DIN 916 来决定. 该装置附带二个 M5x35 DIN 912 螺栓. 安装附件与装置一起提供.

使用按照 VDI/VDE3845 的 NAMUR 接口将旋转执行器安装到限制器部件上

- 3963-...76型, 与
3756-3207/-8207/-3208/-8208型组合
- 这些装置可以与使用 NAMUR 接口的旋转执行器的限制器部件接合(图 5). 其限制功能可以从选择该装置上的标出的符号来识别. 不同的关闭和开启时间可以螺丝刀向左或向右拧限制螺丝按 1:15 的比例来调整.

按照 VDI/VDE 3845 的 NAMUR 接口

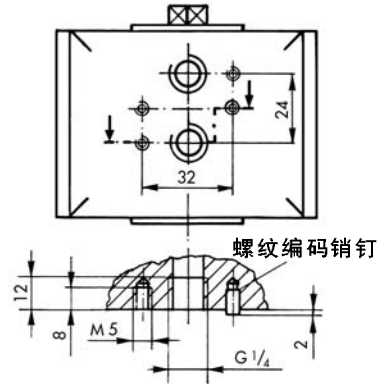


图 4 外形尺寸 mm

安装在用于单动作旋转执行器的限制器部件上 (订货号 1400-6763)

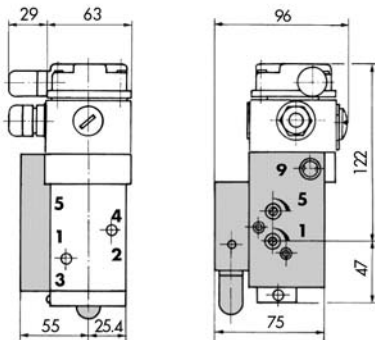
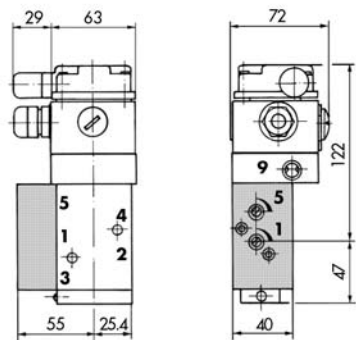


图 5. 外形尺寸 mm

安装在用于双向动作旋转执行器的限制器部件上 (订货号 1400-6764)



用适配板安装到带有符合 DIN IEC 534 的 NAMUR rib 的线性执行器上

● 3963-...11/-...12/-...21/-...22/-j-23/-...52/
-...62型

● 3963...76型与3756-3207/-3208型组合

这些装置可以用适配板安装在带 NAMUR rib 的线性执行器上(图 6). 当定位器或带有长杆的限位开关需要同时安装在线性执行器 ≤ DN50时, 需要有一个框架(订货号0320-1416).

用带螺纹的 CrNiMo 连接管安装到线性执行器上

● 3963-...27/-...28/-...54型

● 3963-...25型与3756-1203/-1213型组合

● 3963-...76型与3756-3205/-3206型组合

这些装置可以用带螺纹的连接管安装到线性执行器, 如 SAMSON 271 型或 3277 型(图 7). SAMSON 装置的安装规程见安装和操作指导 EB 8310EN 和 EB 8311EN.

适配板 NAMUR rib/NAMUR 接口 (订货号 1400-6751)

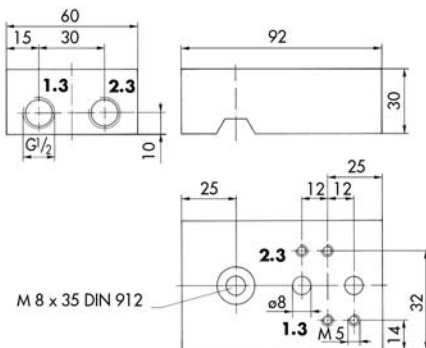
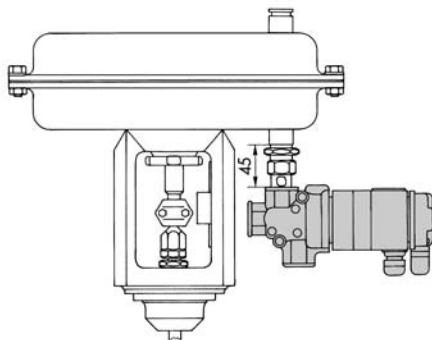
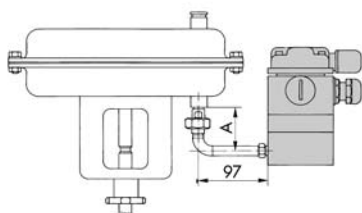


图 6. 外形尺寸 mm

用带螺纹连接的 CrNiMo 管安装到线性执行器



执行器尺寸	连接	A	订货号
80/240 cm ²	G 1/4 / 1/4	64	1400-6759
350/700 cm ²	G 3/8 / 1/4	75	1400-6761
	G 3/8 / 1/2	64	1400-6735

执行器尺寸	连接	订货号
1400 cm ²	G 3/4 / 1/2	1400-6736
2100 cm ²	G 1 / 1/2	1400-6737
2800 cm ²		

图 7. 外形尺寸 mm

SAMSON 3277 型线性执行器 与连接件的安装

● 3963-..29/-..55型

这些装置可以安装在用于带 SAMSON 3766、3767 或 3768 型定位器的 SAMSON 3277 型线性执行器的连接件上(图8)。在安装之前,要检查4个O形圈在安装法兰上的位置是否正确。该装置用二个M5x60 DIN 912 螺栓接合。安装附件与装置一同提供。SAMSON 装置的安装和操作规程见 EB 8311ZH, EB 8355ZH 和 EB 8380ZH 的安装和操作规程。

安装到带按照 DIN IEC 534 的 NAMUR rib 的线性执行器

● 3963-...53型

这些装置可以直接安装在带 NAMUR rib 的线性执行器上。装置用与装置一起提供的 M8x45 DIN 912 螺栓接合。

安装到用于 SAMSON 3277 型线性执行器的连接件上

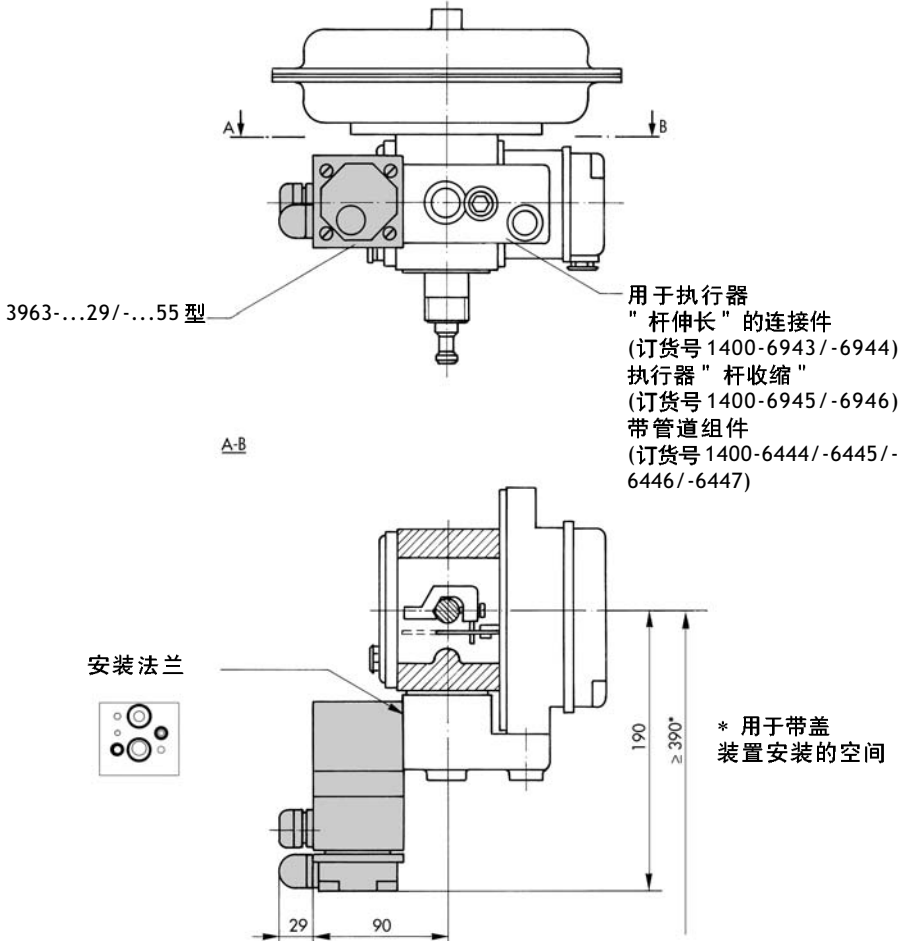


图 8. 外形尺寸 mm

压缩空气供气管道和螺丝连



压缩空气供气管道和螺丝连接的安装和组装只能由有经验的人员来完成。

他们必须定期检查泄漏和故障，如果需要就进行修理。在进行任何修理工作之前，所有需要打开的管道，必须将其减压。压缩空气管连接为G (NPT) $1/4$ 或G (NPT) $1/4$ 开孔取决于其类型。

附注：连接在前方减压器的 K_{vs} 值必须比装置的 K_{vs} 值至少要大 1.6 倍。

供气管道

公称通径 (供气管道长度 ≤ 2 m)				
压力 (巴)	K_{vs} 值			
	0.16	1.4	4.3	-
	0.32			
	连接			
	4	1 and 3	4	9
≥ 1.4	$\geq \text{DN } 6$	$\geq \text{DN } 8$	$\geq \text{DN } 10$	$\geq \text{DN } 4$
≥ 2.5	$\geq \text{DN } 4$	$\geq \text{DN } 6$	$\geq \text{DN } 8$	
≥ 6		$\geq \text{DN } 4$	$\geq \text{DN } 6$	

附注：如供气管道 ≥ 2 m 必须使用大直径的管道。

- 3963-...25型与3576-1203/-6203/-1213/-6213型组合

使用上列装置，需要按下列情况检查提供的供气管道直径是否足够大：

1. 松开接口9上的螺丝塞并接上一个压力表。
2. 在切换过程时，当压力表的压力 ≥ 1.3 巴时提供的管道直径应足够大，。

装置供气压力 1.4...6 巴			
环境温度 (°C)	颗粒尺寸 (μm)	露点 (°C)	残留油 (mg/m^3)
+15 ... +35	≤ 5	+10	≤ 0.1
-15		-20	
-32		-40	
-60		-70	

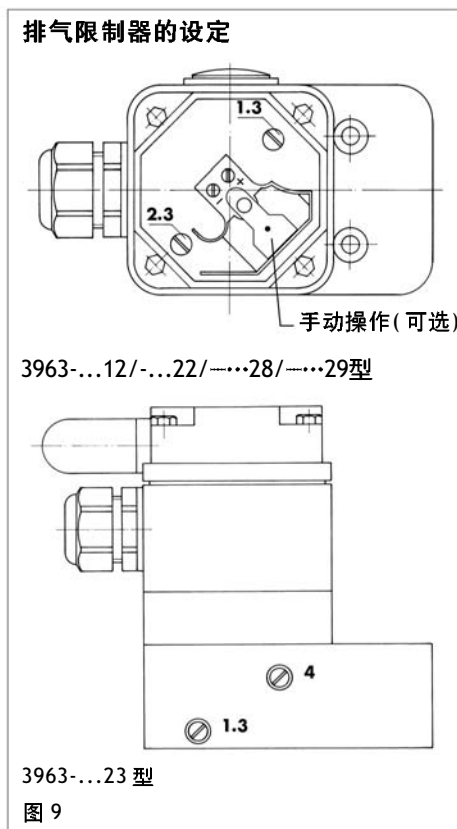
工作介质

对于内部供气，仪器用压缩空气1.4...6巴(供货条件)。

0...6 巴(10 巴用于 3756 型)的仪器用压缩空气，含油压缩空气或非腐蚀性气体经接口9用于外部供气(见第 7 页说明)。

排气限制器

▲3963-...12/-...22/-...23/-...28/-...29型。这些装置有一或二个排气限制器。其限制功能可以从选择装置上显示的符号来辨别。不同的关闭和开启时间可以用螺丝刀拧限制器的螺丝向右或向左以 1:15 的比例来调整。限制器的螺丝可以在盖子的下面或在适配板上找到(图9)。



经接口 9 转换成外部 压缩空气供气

● 3963-...25型与

3756-1203/-6203/-1213/-6213型组合

这些装置在供货状态其压缩空气供气是经接口 4 连接到内部. 经接口 9 转换成为外部供气按下列步骤进行:

1. 卸下 4 个有槽园头螺钉后, 在卸下导向阀封盖.
2. 卸下三个内六角螺丝后从增压阀上取下导向阀.
3. 卸下一个有槽园头螺钉[图10]后卸下带平密封片的板[1].
4. 将平密封片[1]旋转 90°. 在装配之后, 从在外面看不到垫片[1]的小突出部.
5. 仅靠旋转垫片[1]就转换为外部供气. 在装配之前, 在导向阀和增压阀之间按如下步骤安装平垫片[3](图12):

3963 型带标号 01, -02, 04 和 -06 其平垫片[3]在槽内的白色标记是看不见的.

3963 型带标号 03, -05, 和 -10 其平垫片[3]的小突出部放在外壳的开口“Int”内.

● 3963-...76型与

3756-3205/-8205/-3206/-8206/

-3207/-8207/-3208/-8208/

-3325/-8325/-3327/-8327/

-3335/-8335/-3337/-8337/

-3345/-8345/-3347/-8347/

-3355/-8355/-3357/-8357型组合

这些装置的供气在供货状态是通过接口 1 或 3 连接到内部. 通过接口 9 转换成外部供气按下列步骤进行:

1. 卸下有槽园头螺钉后从连接板上拿下带平垫片[2]的板.
2. 旋转平垫片[2]180°. 平垫片[2]上的小突出部此时应在连接板的开口“9”中(图11).

附注:在使用双向动作的增压阀时, 二个导向阀必须转换.

安装平垫片[1]



图 10

安装平垫片[2]

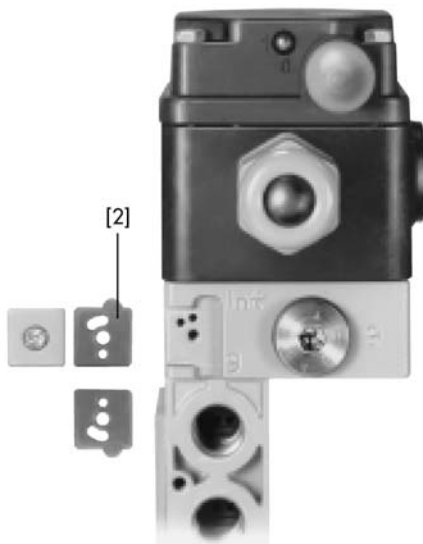


图 11

● 3963-...14/-...52/-...53/-...54 型

这些装置其供气在供货状态是经接口 4 接在内部.经接口 9 转换至为外部供气按下列步骤进行:

1. 卸下 4 个有槽园头螺钉后除去盖子.
2. 拧下三个内六角螺丝后从适配板上卸下电磁阀.

3963 型带标号 01,-02,-04 和 -06

3. 旋转平垫片[3]180°.在槽内可以见到其白色标记(图 12).

3963 型带标号 03,-05 和 -10

旋转平垫片[3]180°.将平垫片[3]的小突出部放在盖子的” 9” 槽口内(图 12).

● 3963-...11/-...12/-...21/-...22/

-...27/ -...28/-...29/-...55/-...62

这些装置其供气不能改变.如果提供了平垫片 [3], 必须按照供货状态来进行安装(图 12).

排气接口

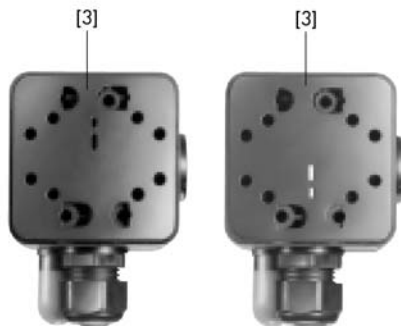
● 3963-...76 型与

3756-3206/-8206 型组合

这些装置,在供货状态接口 4 是用螺丝塞封闭的.如果排气接口用于预装弹簧的执行器,此螺丝塞必须拧下而接口 4 必须用公称通径 DN 4至10(取决于执行器的尺寸)的软管与执行器的弹簧室连接.

平垫片 [3] 的安装

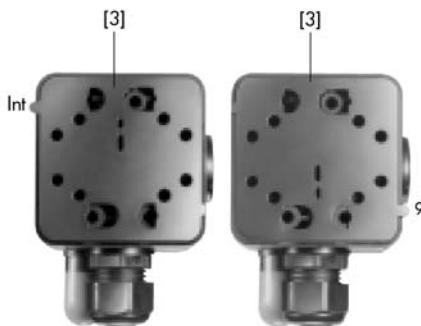
3963 型带标号 -01,-02,-04 和 -06



经接口 4
内部供气
(供货状态)

经接口 9 外部供气

3963 型带标号 -03,-05 和 -10



经接口 4
内部供气
(供货状态)

经接口 9 外部供气

图 12

电气连接



就此装置的电气安装来说，必须遵守 VDE 的有关规程和工作人员责任保险协会的事故防止规程。

在危险区安装时，必须遵守使用此装置所在地国家的相关规程。在德国是 VDE 0165。当连接 DC 电压信号时，必须注意极性。当与本征安全回路连接时，要按 PTB No. Ex-90.C.2100 合格证书进行(见第 10 页)。不要乱拧带涂层的螺丝。

电源连接，取决于其类型，或是通过电缆接头 Pg13.5 接到壳子上的端子，或是用 Harting 连接器，或是连接到按照 DIN 43650 的插座或连接到电缆插座 M12x1(图 13)。

电缆

要求使用电缆导体截面 $\geq 0.5\text{mm}^2$ ，外径为 6...12mm 的连接电缆适合使用电缆接头 Pg 13.5。

保护等级

此装置可以用更换盖子上的过滤器从保护等级 IP 54(订货号 8504-0066)改变成保护等级 IP 65(订货号 1099-1103)。

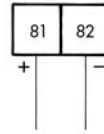
手动操作

当不能使用标准信号时，此装置有手动操作转换，以使其容许手动操作：

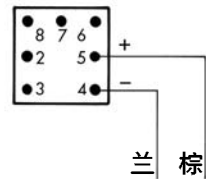
- 壳子外部的开关
- 壳子外部的按钮
- 壳子盖上的开关
- 盖内部的按钮(见第 6 页，图 9)

附注：对于安全回路，只能使用不带手动操作的装置。

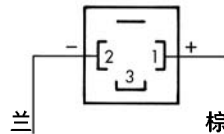
电气连接图



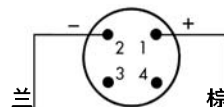
在外壳中的端子



Harting 连接器



按照 DIN 43650 的插座



电缆插座 M12x1

图 13

合格证书 PTB No.Ex-90.C.2100(摘录)

用于电气装置电磁阀 3963-...型标号 -02 和 -03

EE xia IIC T6 级

日期06.09.1990

1. 附注日期 28.06.1991
2. 附注日期 11.04.1994
3. 附注日期 10.10.1995

下表列出在温度等级内的最高允许环境温度：

标准信号	型号	允许最高环境温度		
		T 6	T 5	T 4
6 V	3963-11	+60 °C	+70 °C	+80 °C
12 V	3963-12			
24 V	3963-13			
22 mA	3963-14			
7.5 V	3963-17	+65 °C	+80 °C	

附注：最低允许环境温度 -45 °C。由于所使用的材料将此限制为 -25 °C (用于 3963-1...0/-1...2 型) 和 -40 °C (用于 3963-1...1/-1...3 型)。

与合格的本征安全电气回路连接, 其电压 U_0 , 电流 I_k , 和功率 P 的最大允许值见下表：

型号	3963-11		3963-12		3963-13			3963-14		3963-17	
U_0 (V)	13	27	25	28	32	32	28	8	15	28	32
I_k (mA)	150	125	150	115	70	90	115	150	200	115	90
P (mW)	*)	400	*)	400	*)	250	*)	*)	400	*)	350

*) 没有功率限制

附注：内部电容和内部电感可以忽略。

合格证书 PTB No.Ex-90.C.2100(摘录)

用于电气装置 3963-1...型标号 -04 和以上的电磁阀

EEx ia IIC 级

4. 附注日期 11.07.1997

下表列出在温度等级内允许的最高环境温度：

温度等级	T6	T5	T4
环境温度	+60 °C	+70 °C	+80 °C
最高			
最低	-45 °C*)		

*) 由于所使用的材料(用于3963-1...0/-1...2型)限制在-25°C和(用于3963-1...1/-1...3型)-40°C .

与合格的本征安全电气回路连接,其电压 U_0 , 电流 I_0 , 和功率 P 的最大允许值见下表:

U_0 (V)	25 V	27 V	28 V	30 V	32 V
I_0 (mA)	150 mA	125 mA	115 mA	100 mA	90 mA
P	没有功率限制				

附注：内部电容和内部电感可以忽略。

对于符合 CSA 认可的用于危险区域内装置的安装指导

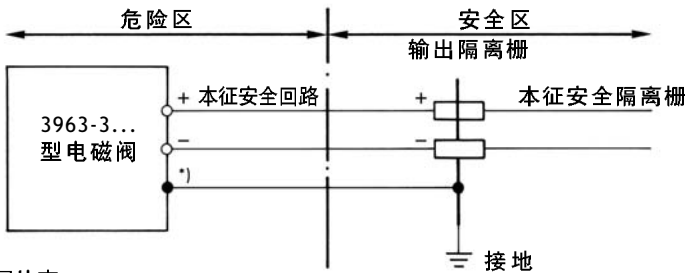
型号	V_{max} [V DC]	R_{min} [Ω]	I_{max} [mA]
3963-31	13	94	150
3963-32	25	168	150
3963-33	28	256	110
3963-34	9	60	150
3963-37	28	256	110

当用 CSA 认可的本征安全隔离栅连接时(图 14), 此装置可安装在本征安全回路内.

如果对选用的安全栅有疑问可与制造商联系. 不同装置的 V_{max} , R_{min} , 和 I_{max} 的值见下表:

连接图

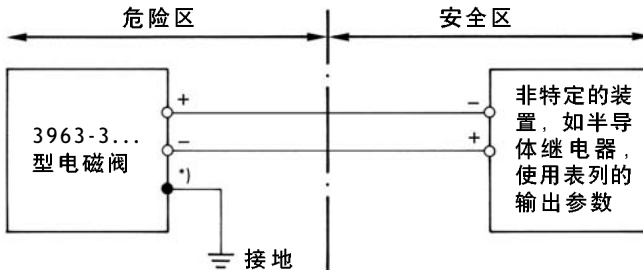
对于危险区的 CSA 合格证明: I 级; 1 类; A, B, C, D 组



*) 仅用于金属外壳

按照装配图 No.3963-3
和图 No.1150-6016T-3 的
电缆入口 Pg13.5 或金属导管

对于危险区的 CSA 合格证明: I 级; 2 类; A, B, C, D 组



*) 仅用于金属外壳

按照图 No.1150-6016 T-3
电缆引入只能使用硬金属导管

图 14

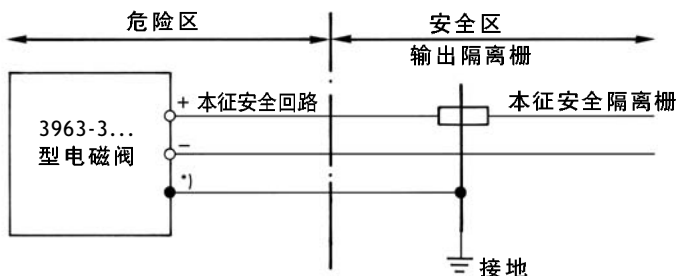
对于符合 FM 认可的危險区域内 装置的安裝指导

当连接FM认可的本征安全隔离栅(图15)时此装置可安装在本征安全回路内.如果对选用的安全栅有疑问可与制造商联系.不同装置的 V_{max} 和 I_{max} 的值见下表:

型号	V_{max} [V DC]	I_{max} [mA]
3963-31	13	150
3963-32	25	150
3963-33	28	110
3963-34	9	150
3963-37	28	110

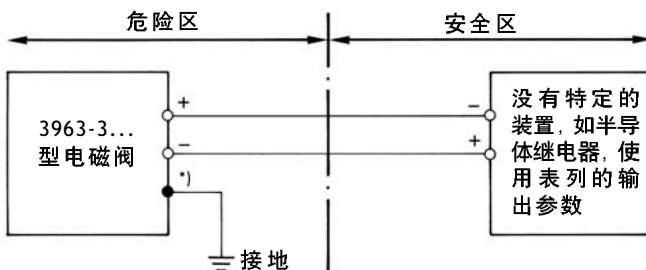
连接图

对于危險区的 FM 合格证明: I, II, III 级; 2 类; A, B, C, D, E, F, G 组



*) 仅用于金属外壳

对于危險区的 FM 合格证明: I, II, III 级; 1 类; A, B, C, D, E, F, G 组



*) 仅用于金属外壳

图 15

(规格如有更改不另通知)

SAMSOMATIC
AUTOMATIONSSYSTEME
GMBH

萨姆森控制设备(中国)有限公司
地址: 北京经济技术开发区永昌南路
11号(100176)

Tel:

Fax:
E-mail: samsonch@public.bta.net.cn

萨姆森上海分公司
地址: 上海延安西路1599号怡翔大厦
1009-1010室(200050)

Tel: 021-62108299 / 62111546 /
62404502 / 62407502

Fax: 021-62126112
E-mail: shanghai@samsonchina.com

萨姆森成都分公司
地址: 成都市西御街8号西御大厦
8楼12楼H(610015)

Tel: 028-86441891 / 92 / 93

Fax: 028-86441890
E-mail: chengdu@samsonchina.com