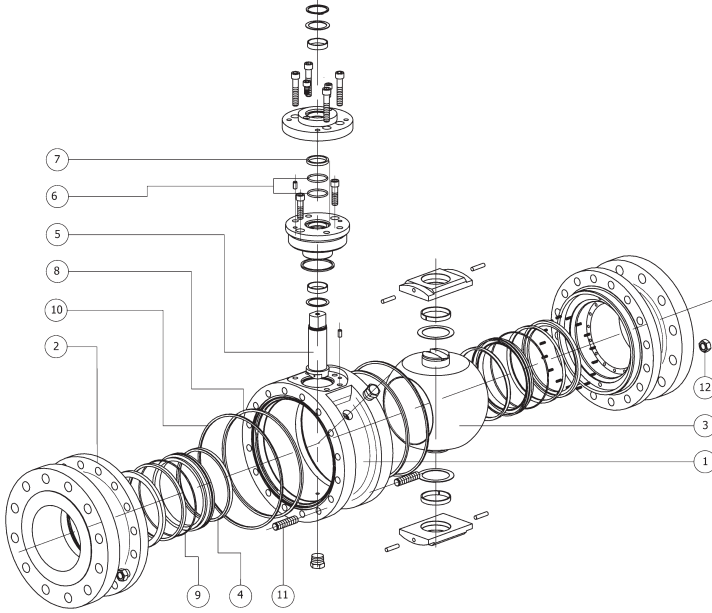


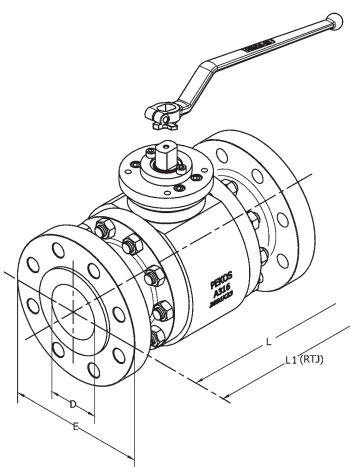
三片式固定球球阀 / 3 PIECES FULL TRUNNION

标准材料/ Standard materials

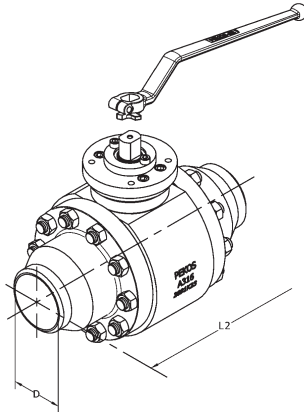


Item	Description	产品编码与材质 / Figure & Material	
序号	名称	GKS 14 SGS GV	GKS 16 SGS GV
		GKS 34 SGS GV	GKS 36 SGS GV
		GKS 64 SGS GV	GKS 66 SGS GV
		GKS 94 SGS GV	GKS 96 SGS GV
		GKS 154 SGS GV	GKS 156 NGT GV
		GKS 254 SGS GV	GKS 256 NGT GV
1-2	阀体/ Body	AA216 WCC A105 N	A351 CF8M A182 F316
3	球体/ Ball	A351 CF8M / LF2+ENP	
4	阀座/ Seats	PTFE (T) PTFE+FG (F) PTFE+CG (S) DEVLON (N)	
5	阀杆/ Stem	AISI 316 A182 F51	
6-7	填料垫/ Packing ring	Graphite Viton	
9	阀座/ Seat	Viton Graphite	
8-10	阀体密封圈/ Body seal	Viton - Graphite	
11	螺栓/ Studs	A320 L7M	A193/A320 B8M Cl2
12	螺母/ Nuts	A194 7M	A194 8M

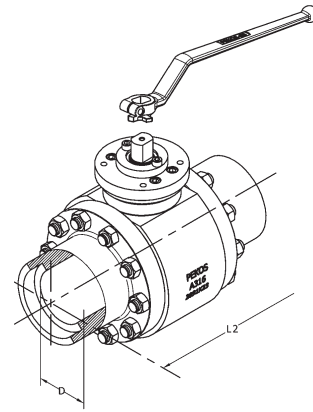
* 缩径需在S前加RB / When is reduced bore to add RB after S



凸面法兰-环连接榫面/RF-RTJ



对焊连接/BUTT WELD



承插焊连接/SOCKET WELD

重量 / Weight (kg)

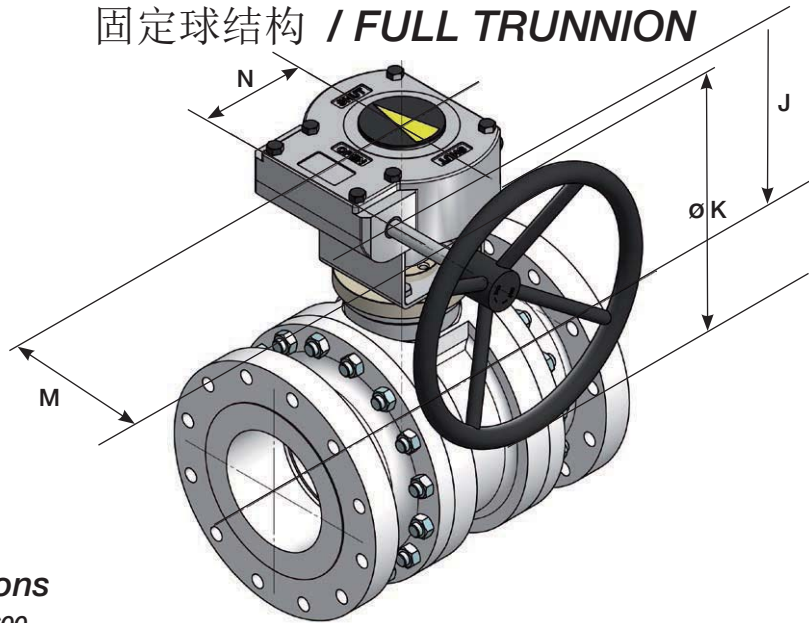
全径 / Full Bore

NPS	Class 150	Class 300	Class 600	Class 900	Class 1500	Class 2500
2"	12	25	30	45	49	115
3"	25	37	63	105	110	208
4"	37	77	108	165	182	340
6"	116	138	232	380	390	712
8"	199	239	415	640	650	1859
10"	387	437	659	952	960	2817
12"	516	729	880	1312	1320	3892
14"	688	928	1400	1595	1320	-
16"	890	1200	1696	1692	2360	-
18"	1700	1550	2994	2755	-	-
20"	2100	2200	3475	3752	-	-
24"	3550	3730	5200	-	-	-

全径/Reduced Bore

NPS	Class 150	Class 300	Class 600	Class 900	Class 1500	Class 2500
3" x 2"	22	31	38	82	96	128
4" x 3"	32	62	69	110	146	236
6" x 4"	71	105	120	207	286	387
8" x 6"	133	239	258	525	520	811
10" x 8"	229	437	461	702	805	2129
12" x 10"	445	729	732	1190	1140	3232
14" x 10"	593	928	977	1580	1660	-
16" x 12"	791	1200	1554	2330	2068	-
18" x 14"	1023	1550	1883	3200	-	-
20" x 16"	1955	2200	3323	4270	-	-
24" x 20"	2415	2800	4160	-	-	-
24"	3550	3730	5200	-	-	-

固定球结构 / FULL TRUNNION



结构尺寸 / Dimensions

压力等级 / Class 150/300/600

NPS		D		L (RF)			L1(RTJ)			L2 (BW) (SW)			E		
FB	RB	150-600 FB	150-600 RB	150	300	600	150	300	600	150	300	600	150	300	600
2"	-	50	-	178	216	292	191	232	295	216	216	292	152	165	165
3"	3" x 2"	75	50	203	283	356	215	300	359	283	283	356	191	210	210
4"	4" x 3"	100	75	229	305	432	241	321	435	305	305	432	229	254	273
6"	6" x 4"	150	100	394	403	559	406	419	562	457	457	559	279	318	356
8"	8" x 6"	201	150	457	502	660	470	518	663	521	521	660	343	381	419
10"	10" x 8"	252	201	533	568	787	545	584	790	559	559	787	406	445	508
12"	12" x 10"	303	252	610	648	838	622	664	841	635	635	838	483	521	559
14"	14" x 10"	334	252	686	762	889	698	778	891	762	762	889	535	585	605
16"	16" x 12"	385	303	762	838	991	774	854	877	838	838	991	595	650	685
18"	18" x 14"	438	334	864	914	1092	877	930	1095	914	914	1092	635	710	745
20"	20" x 16"	487	385	914	991	1194	927	1007	1200	991	991	1194	700	775	815
24"	24" x 20"	589	487	1067	1143	1397	1080	1165	1407	1143	1143	1397	815	915	940

NPS		Class 150					Class 300					Class 600 lbs				
FB	RB	J	K	M	N	ISO 5211	J	K	M	N	ISO 5211	J	K	M	N	ISO 5211
2"	-	226	300	276	50	F07	226	300	276	50	F07	226	300	276	50	F07
3"	3" x 2"	258	300	276	50	F10	258	300	276	50	F10	258	300	276	50	F10
4"	4" x 3"	277	300	276	50	F10	277	300	276	50	F10	295	400	317	71	F12
6"	6" x 4"	330	400	317	71	F12	330	400	317	71	F12	361	500	305	86	F14
8"	8" x 6"	395	500	305	86	F14	395	500	305	86	F14	463	500	305	104	F16
10"	10" x 8"	433	500	305	86	F14	439	500	305	104	F14	505	600	346	130	F16
12"	12" x 10"	506	500	346	104	F14	506	500	305	104	F14	635	600	346	130	F25
14"	14" x 10"	574	500	346	104	F16	574	600	346	130	F16	700	600	412	182	F25
16"	16" x 12"	608	600	346	130	F16	608	600	447	130	F16	749	700	500	203	F25
18"	18" x 14"	695	600	387	130	F25	700	600	412	182	F25	769	700	578	278	F30
20"	20" x 16"	722	600	412	182	F25	700	600	412	182	F25	809	700	578	278	F30
24"	24" x 20"	890	600	412	182	F30	900	600	412	182	F30	860	700	578	278	F30

压力等级 / Class 900/1500/2500

NPS		D						L (RF)			L1(RTJ)			L2 (BW) (SW)			E		
FB	RB	900 FB	900 RB	1500 FB	1500 RB	2500 FB	2500 RB	900	1500	2500	900	1500	2500	900	1500	2500	900	1500	2500
2"	-	50	-	50	-	42	-	368	368	451	371	371	454	368	368	451	215	215	235
3"	3" x 2"	75	50	75	50	62	42	381	470	578	384	473	584	381	470	578	240	265	305
4"	4" x 3"	100	75	100	75	87	62	457	546	673	460	549	683	457	546	673	290	310	355
6"	6" x 4"	150	100	144	100	131	87	610	705	914	613	711	927	610	705	914	380	395	485
8"	8" x 6"	201	150	192	144	179	131	737	832	1022	740	841	1038	737	832	1022	470	485	550
10"	10" x 8"	252	201	239	192	223	179	838	991	1270	841	1000	1292	838	991	1270	545	585	675
12"	12" x 10"	303	252	287	239	265	223	965	1130	1422	968	1146	1445	965	1130	1422	610	675	760
14"	14" x 10"	334	252	315	239	-	-	1029	1250	-	1039	1276	-	1029	1250	-	640	750	-
16"	16" x 12"	373	303	360	287	-	-	1130	1384	-	1140	1407	-	1130	1384	-	705	825	-
18"	18" x 14"	423	334	-	-	-	-	1219	-	-	1221	-	-	1219	-	-	785	-	-
20"	20" x 16"	471	373	-	-	-	-	1321	-	-	1334	-	-	1321	-	-	855	-	-

NPS		Class 900					Class 1500					Class 2500 lbs				
FB	RB	J	K	M	N	ISO 5211	J	K	M	N	ISO 5211	J	K	M	N	ISO 5211
2"	-	243	300	263	50	F10	243	300	263	50	F10	267	300	263	50	F12
3"	3" x 2"	268	300	263	70	F12	278	400	296	70	F12	313	400	305	70	F14
4"	4" x 3"	345	400	296	70	F12	372	400	305	70	F14	332	500	305	86	F16
6"	6" x 4"	387	500	305	86	F16	475	500	305	86	F16	410	500	305	86	F25
8"	8" x 6"	463	500	305	86	F16	525	600	364	104	F25	633	600	364	104	F25
10"	10" x 8"	532	500	364	104	F16	666	600	364	104	F25	723	600	420	104	F30
12"	12" x 10"	620	600	364	104	F25	729	600	364	104	F30	780	800	420	104	F35
14"	14" x 10"	660	600	364	130	F30	780	800	420	182	F30	-	-	-	-	-
16"	16" x 12"	730	600	364	130	F30	857	800	420	182	F35	-	-	-	-	-
18"	18" x 14"	768	800	420	182	F35	-	-	-	-	-	-	-	-	-	-
20"	20" x 16"	806	800	600	430	F35	-	-	-	-	-	-	-	-	-	-