

D系列不锈钢阀位回讯器

D系列是一款坚固耐用的阀门位置指示器，可内置4~6个机械式微动开关、接近式磁力开关和各种接近式电感式传感器，可以通过附加各类功能型模块实现各种要求，不同系列线路板使得接线方式简单快捷，最多可实现4个接口，为系统和电磁阀接线的多样化选择提供了方便。

D系列R型壳体采用全不锈钢材料，抗腐蚀，抗磨损，耐高温和低温，用于恶劣环境和各类有防爆要求工况，例如海洋作业平台和防腐蚀要求较高的化工厂。

DR型可按用户提出的功能要求实现对执行器和阀门开启和关闭位置信号的捕获。另外还可选装有4-20mA模拟信号反馈控制型和AS-Interface智能型的系列供选择。

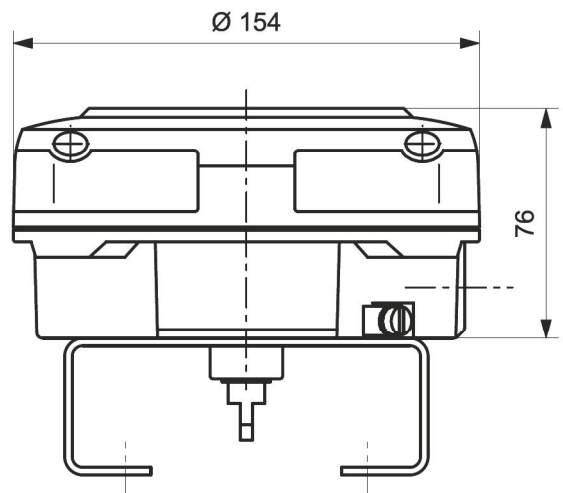
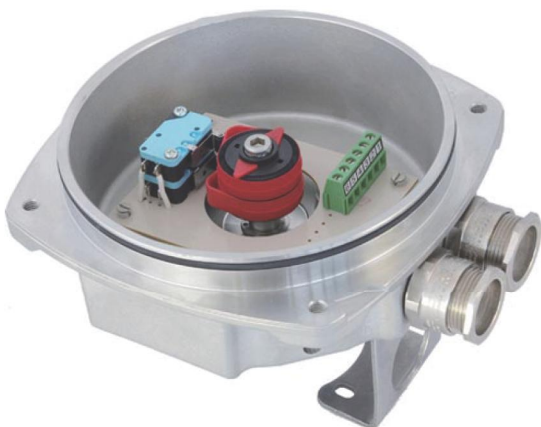
DR型底部可以选装一个圆形现场位置指示刻度盘，不同颜色的表示不同阀门位置。D型与执行器之间按VDI/VDE3845标准连接。

DR型产品特点：

1. 设计紧凑完整，安装定位标准化
2. 指示位置是0-360度可调节
3. 一体化的电气连接
4. 高防护等级IP67/68/69K
5. 低温选项-40℃，-50℃
6. 多种防爆形式认证
 - 隔爆 (Ex d)
 - 本安防爆 (Ex ia)
 - 粉尘防爆 (Ex tb)



II 2G Ex d IIC T6 Gb
II 2G Ex ia IIC T6 Gb
II 2D Ex tb IIIC T80°C Db



DR型不锈钢阀位回讯器常用技术数据表

型号	DRCR3EAZ	DRCR8EAZ	DRCR1E1HAAZ	DRFREKE1HAAZ	DRFREKEE1HAAZ	DRPF3SE2HAAZT	DRPF412EVE2HAAZ	DRPF211VE2HAAZ	DRPF212KNVE2HAAZ	DRPF3NE2HAAZ	DRPF3NOE2HAAZ	DRPF2V3NES2HAAZ1
内置感应器	Crouzet 83 161 301	Crouzet 83 161 801	Crouzet 83 139 1	Rotech FRELCK 16	Rotech FRELCK 16E	P+F SJ3, 5-SN	P+F NBW4-12GM50-E2	P+F NJ2-11-N-G	P+F NJ2-12GK-N	P+F SJ3, 5-N	P+F SC3, 5-NO	P+F NJ2-V3-N
感应器类型	机械式 SPDT	机械式 SPDT	机械式 SPDT	接近式, 磁力 DUAL, NO	接近式, 磁力 DUAL, NO	接近式 槽形传感器 NC NAMUR	接近式 柱形传感器, 3线 制NO, DC PNP	接近式 柱形传感器 NC NAMUR*	接近式 柱形传感器 NC NAMUR	接近式 槽形传感器 NC NAMUR	接近式 槽形传感器 NC NAMUR	接近式 方形传感器, 3线制 NO, DC PNP
工作电压 ¹	230V~	230V~	230V~	24V DC	24V DC	8V DC 5...25V DC	10...30V DC	8V DC 5...25V DC	8V DC 5...25V DC	8V DC 5...25V DC	8V DC 5...25V DC	8V DC 5...25V DC
工作频率						0...3000Hz	0...1200Hz	0...3000Hz	0...2000Hz	0...3000Hz	0...3000Hz	0...1000Hz
触点	银-镍	金-镍	银-镍									
工作寿命	2 x 10 ⁷	5 x 10 ⁷	5 x 10 ⁶									
准确度	1.5°	1.5°	1.5°	1.5°	1.5°	±0.5°	±0.5°	±0.5°	±0.5°	±0.5°	±0.5°	±0.5° C
感应距离				2.5 mm	2.5 mm	5-7 mm	4 mm	2 mm	2 mm	3.5 mm	3.5 mm	2 mm
工作电流	4A	0.1A	4A	0~500mA	0~500mA	max. 200 mA	0...200 mA					max. 200 mA
电流消耗						检测到≤1mA 未检测到≥3mA	≤0.5mA, 典型值 0.1uA at 25°C	检测到≤1mA 未检测到≥3mA	检测到≤1mA 未检测到≥3mA	检测到≤1mA 未检测到≥3mA	检测到≤1mA 未检测到≥3mA	检测到≤1mA 未检测到≥3mA
空载电流						max. 15mA	max. 15mA					max. 15mA
输出保护						过载保护 短路保护 反极性保护	短路保护 反极性保护	短路保护 反极性保护	短路保护 反极性保护	短路保护 反极性保护	过载保护 短路保护 反极性保护	短路保护 反极性保护
环境温度	-25...+85° C	-25...+85° C	-25...+75° C	-25...+70° C	-25...+80° C	-50...+85° C	-25...+70° C	-25...+85° C	-25...+85° C	-25...+85° C	-25...+85° C	-25...+85° C
防护等级 ³	IP65/67	IP65/67	IP65/67	IP65/67	IP65/67	传感器IP67 壳体IP65	传感器IP67 壳体IP65	传感器IP68 壳体IP65	传感器IP66/68 壳体IP65	传感器IP67 壳体IP65	传感器IP67 壳体IP65	传感器IP67 壳体IP65
壳体密封	EPDM	EPDM	硅橡胶	EPDM	EPDM	NBR	EPDM	EPDM	EPDM	EPDM	EPDM	EPDM
防爆等级	普通型	普通型	普通型	普通型	普通型	II 2G	普通型	II 2G	II 2G	Ex ia CT6 Gb	Ex ia CT6 Gb	Ex ia CT6 Gb
位置指示器	可配	可配	可配	可配	可配	可配	可配	可配	可配	可配	可配	可配
系统连接	M20x1.5mm	M20x1.5mm	M20x1.5mm EEX e	M20x1.5mm	M20x1.5mm	M20x1.5mm	M20x1.5mm	M20x1.5mm	M20x1.5mm	M20x1.5mm	M20x1.5mm	M20x1.5mm
电磁阀连接 (可选项)	M12x1.5mm	M12x1.5mm	M12x1.5mm	M12x1.5mm	M12x1.5mm	M12x1.5mm	M12x1.5mm	M12x1.5mm	M12x1.5mm	M12x1.5mm	M12x1.5mm	M12x1.5mm
主体材料	壳体: 不锈钢316SS, 壳体尺寸: 194x76, 中轴: 不锈钢											
选装件	可以选装不同颜色现场位置指示盖, LED指示模块, 三位位置指示盖, 更高的防护等级, 额外的电磁阀接口, AS-Interface模块, 4-20mA反馈模块, NPT接口等, 其他具体要求请来电话咨询。											
备注	1. 电气负荷根据UL+CSA 2. NAMUR根据DIN EN 60947-5-6 3. 防护等级根据IEC529/DIN40050 4. 与执行器或阀门的连接按VDI/VDE3845 5. 低温选项 -40°C, -50°C											

多样化的内部电路模块设计

