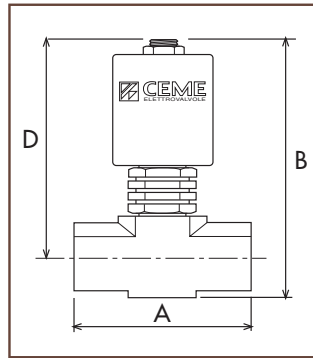
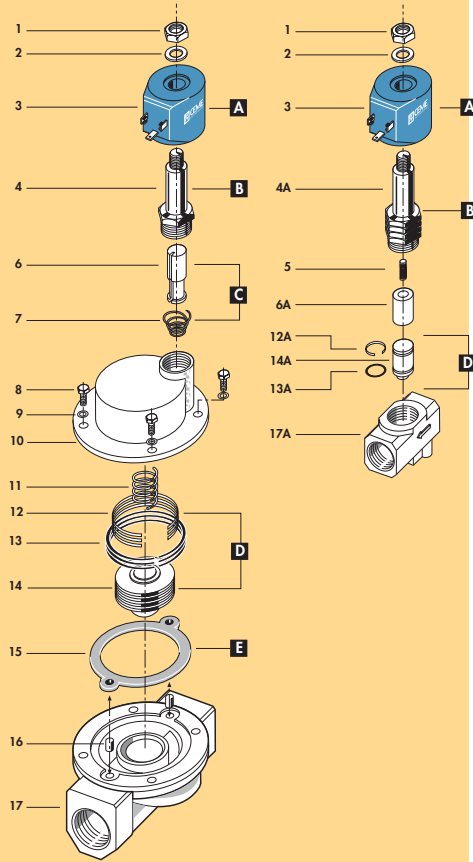


### CARATTERISTICHE SPECIFICATIONS

ATTACCHI PIPES in → out	Ø mm	CODICE CODE	KV m <sup>3</sup> /h	M.O.P.D. bar		DIMENSIONI/DIMENSIONS mm				PESO/WEIGHT Kg
				AC	DC	A	B	C	D	
G 3/8	12	9003	2,4	10	5	73	118	48	105,5	0.750
G 1/2	12	9004	2,4	10	5	73	118	48	105,5	0.730
G 3/8	8,0	9013	1,08	10	5	56	99	60	81	0.470
G 1/2	8,0	9014	1,08	10	5	56	99	60	81	0.500
G 3/4	21	9015	6,3	10	5	100	134	80	116	1.450
G 1	21	9016	6,3	10	5	100	139	80	119	1.480
G 1 1/4	38	9017	20,4	10	5	146	184	128	154	4.500
G 1 1/2	38	9018	20,4	10	5	146	184	128	154	4.300
G 2	50	9019	34,8	10	5	174	219	146	184	7.200



### CARATTERISTICHE ELETTRICHE ELECTRICAL INFORMATION

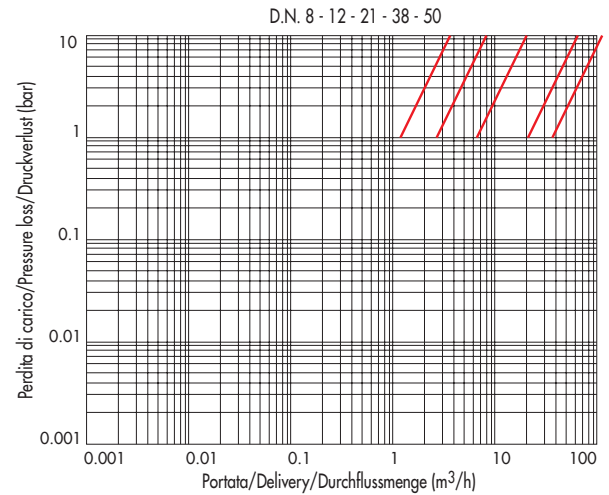
V~	NOMINALE HOLDING				SPUNTO IN RUSH	
	12 24 48 110 230 400	50	60	Hz	20VA	38VA
V=	12 24 48 110			14W		

Per dettagli costruttivi sulle bobine vedi capitolo "INFORMAZIONI DI PROGETTO"  
For construction details of the coil see chapter "PROJECT INFORMATION"  
Ausführliche Daten über die Ventilsolenen finden Sie unter Abschnitt "TECHNISCHE  
INFORMATIONEN"

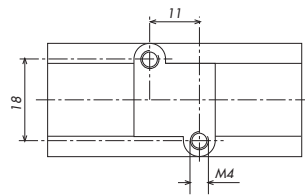
### MAX TEMPERATURA MAX TEMPERATURE

FLUIDI/FLUIDS			AMBIENTE/AMBIENT	
PTFE			80°C	
180°C				

### DIAGRAMMA PERDITA DI CARICO PRESSURE LOSS DIAGRAM



1	Dado	Lock nut	Mutter
2	Rondella	Washer	Beilagscheibe
3	Bobina	Coil	Magnetspule
4	Cannotto	Tube guide	Plungerrohr
5	Molla	Spring	Feder
6	Nucleo mobile	Plunger	Plunger
7	Molla	Spring	Feder
8	Vite	Screw	Schraube
9	Rondella spaccata	Split washer	Gebrochene Scheibe
10	Coperchio	Valve body top	Deckel
11	Molla	Spring	Feder
12	Molla	Spring	Feder
13	Fascia elastica	Piston rings	Kolbenring
14	Otturatore	Piston	Verschluss
15	Guarnizione	Gasket	Dichtung
16	Bussola	Bush	Buchse
17	Corpo	Valve body base	Grundkörper
RICAMBI		SPARE PARTS	ERSATZTEILE
A	Bobina	Coil	Magnetspule
B	Cannotto	Tube guide	Plungerrohr
C	Nucleo mobile	Plunger	Plunger
D	Otturatore	Piston	Verschluss
E	Guarnizione	Gasket	Dichtung



9003



9014



9019



**ELETTROVALVOLA SERVOCOMANDATA 2/2 VIE N.C.**  
**SOLENOID VALVE PILOT OPERATED 2/2 WAY N.C.**  
**SERVOGESTEUERTES MAGNETVENTIL 2/2 WEGE S.G.**



I

**CARATTERISTICHE GENERALI**

**PRESSIONE MINIMA DIFFERENZIALE DI FUNZIONAMENTO** 1 bar

**PARTI A CONTATTO CON IL FLUIDO**

**TENUTA** PTFE L'otturatore principale è un pistone in PTFE con fasce di tenuta radiale in PTFE caricato grafite autolubrificante

**CORPO** OTTONE NICHELATO CON SEDE DI TENUTA INOX

**ORGANI INTERNI** ACCIAIO INOX

**FLUIDI** VAPORE

**VALVOLA UNIDIREZIONALE**

**VALVOLA ISPEZIONABILE**

**VALVOLA FORNITA CON**

**POSIZIONE DI MONTAGGIO**

CONNETTORE TRIPOLARE UNI ISO 4400 (DIN 43650A) - IP65

Qualsiasi; sconsigliata quella con bobina rivolta verso il basso. Per i modelli 9017, 9018, 9019 si consiglia di montare la valvola con bobina rivolta verso l'alto

80°C, in D.C. per temperature superiori a 40°C, le performance (M.O.P.D.) potrebbero diminuire

**TEMPERATURA AMBIENTE**



UK

**GENERAL FEATURES**

**MINIMUM DIFFERENTIAL WORKING PRESSURE** 1 bar

**PARTS IN CONTACT WITH THE FLUID**

**SEALING** PTFE The principal closing is via a PTFE piston with PTFE radial seal bands, graphite loaded, self-lubricating.

**BODY** NICKEL-PLATED BRASS WITH SEALING SEAT IN STAINLESS STEEL.

**INTERNAL PARTS** STAINLESS STEEL

**FLUIDS** STEAM

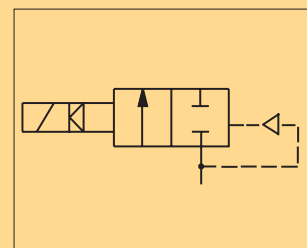
**ONE WAY DIRECTION VALVE**

**SERVICEABLE VALVE**

**VALVE SUPPLIED WITH** THREE POLE PLUG CONNECTOR UNI ISO 4400 (DIN 43650A)-IP65

**MOUNTING POSITION** Any, the position with the coil downwards is not recommended. For the models 9017,9018,9019 we advice to install the valve with the coil vertical.

**AMBIENT TEMPERATURE** 80°C, in D.C. for temperatures higher than 40°C, the performances (M.O.P.D.) could decrease.



D

**ALLGEMEINE MERKMALE**

**MINIMALER DIFFERENTIALARBEITSDRUCK** 1 bar

**MEDIUMS BERUEHRTE ELEMENTE**

**DICHTUNG** PTFE Der Hauptverschluss besteht aus einem PTFE-Kolben mit PTFE Radialkolbenringen, graphitiiert, selbstschmierend.

**KOERPER** VERNICKELTES MESSING MIT VENTILSITZ AUS EDELSTAHL

**INNERE ELEMENTE** EDELSTAHL

**MEDIEN** DAMPF

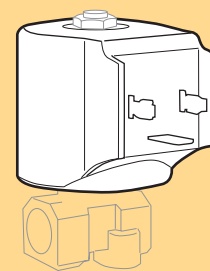
**UNIDIREKTIONALES VENTIL**

**VENTIL WARTUNGSFREUNDLICH**

**LIEFERUMFANG** DREIPOLIGER STECKER UNI ISO 4400 (DIN 43650A)-IP65

**MONTAGEPOSITION** Keine Einschränkungen, ausser fuer Montage mit dem Spulenkopf senkrecht nach unten nur auf Anfrage. Fuer die Modelle 9017,9018,9019 wird die Montage des Ventils mit dem Spulenkopf senkrecht nach oben empfohlen.

**UMGEBUNGSTEMPERATUR** 80°C, im D.C.- Betrieb koennen Temperaturen ueber 40°C, die Schaltfraefte (M.O.P.D.) des Ventils beeintraechtigen.



**BOBINA TIPO B12**  
**COIL TYPE B12**  
**SPULE TYP B12**